

TROPHÉE SALOON CARS

SAISON 2025

RÈGLEMENT TECHNIQUE

SOMMAIRE

Article 1 : Définition des véhicules autorisés.

Article 2 : Modification et adjonctions autorisées ou obligatoires.

Article 3 : Poids minimum.

Article 4 : Moteur.

Article 5 : Transmission.

Article 6 : Suspension.

Article 7 : Roues et pneumatiques.

Article 8 : Système de freinage.

Article 9 : Carrosserie extérieure.

Article 10 : Intérieur du véhicule.

Article 11 : Accessoires additionnels.

Article 12 : Système électrique.

Article 13 : Système d'éclairage.

Article 14 : Circuit du carburant.

Article 15 : Sécurité.



TROPHÉE SALOON CARS

SAISON 2025

RÈGLEMENT TECHNIQUE

Catégorie **SIXTIES** concerne les véhicules de Tourisme et de Grand Tourisme dont la date de production du modèle n'excède pas le 31/12/1969.

Catégorie **SEVENTIES** concerne les véhicules de Tourisme et de Grand Tourisme dont la date de production du modèle n'excède pas le 31/12/1979

Catégorie **EIGHTIES** concerne les véhicules de Tourisme et de Grand Tourisme dont la date de production du modèle n'excède pas le 31/12/1989

Catégorie **NINETIES** concerne les véhicules de Tourisme et de Grand Tourisme dont la date de production du modèle n'excède pas le 31/12/1999

Les véhicules devront être en correspondance technique avec leur décennie respective :
Sixties : 1960 – Seventies : 1970 – Eighties : 1980 – Nineties : 1990

Article 1 : Véhicules autorisés :

Catégorie : Sixties : Ouvert aux voitures de Tourisme et de Grand Tourisme, dont le début de production est antérieur au 31/12/69.

Catégorie : Seventies : Ouvert aux voitures de Tourisme et de Grand Tourisme, dont le début de production est antérieur au 31/12/79.

Catégorie Eighties : ouverte aux véhicules de Tourisme et Grand Tourisme, dont le début de production est antérieur au 31/12/1989.

Catégorie Nineties : ouverte aux véhicules de Tourisme et Grand Tourisme, dont le début de production est antérieur au 31/12/1999.

Catégorie Maxi 2 litres : véhicules issue des catégories des 4 décennies.

Les catégories Sixties, Seventies, Eighties, Nineties ont pour but de perpétuer le concept des courses de voitures de Tourisme et de Grand Tourisme, évoluant sur les circuits durant les années soixante, soixante-dix, quatre vingt et quatre vingt dix.

PARTICIPATION DES VEHICULES :

Certains véhicules n'étant pas éligibles dans les périodes prises en référence à savoir : (Sixties : 31/12/1969, Seventies :31/12/1979, Eighties :31/12/1989, Nineties :31/12/1999, 2000cc/Maxi) pourront être acceptés dans la mesure où ils ne perturberont pas l'équilibre existant. Ce point ainsi que le choix de la catégorie du véhicule resteront de la responsabilité du Bureau constitué du Trophée.

ATTENTION Toute modification d'un élément par un autre sera acceptée, dans la mesure où le concurrent apportera la preuve (autre que verbale) que celle-ci a déjà été pratiquée sur un véhicule identique ayant participé à une épreuve nationale ou internationale.

Article 2 - Modifications et adjonctions autorisées ou obligatoires :

Le présent règlement est rédigé en termes d'autorisations.

Par conséquent, toute modification est interdite si elle n'est pas autorisée par le présent règlement.

Par ailleurs, toute modification autorisée ne peut justifier une modification non autorisée. Certaines pièces mécaniques d'origine, pour des raisons de fiabilité et d'approvisionnement, pourront être remplacées par d'autres plus récentes, mais elles devront être du même matériau, avoir le même principe de fonctionnement et la même disposition que celle d'origine et à la condition que la fonction d'origine ne soit pas détournée et qu'aucune fonction supplémentaire ne soit ajoutée.

Après adhésion au Trophée Saloon Cars, le concurrent devra remplir le dossier technique en le justifiant si cela s'avère nécessaire à l'aide de documents divers (fiches d'homologation, fiches constructeurs, documents d'époque, coupures de presse, témoignages etc...). Tous documents prouvant la véracité historique seront pris en considération.

Les pare chocs avec leurs ferrures avant et arrière peuvent être enlevés si elles ne font pas partie intégrante de la carrosserie.

Le siège passager n'est pas obligatoire, la banquette arrière ainsi que la moquette et la toile de pavillon peuvent être enlevées. Les vitres latérales et la lunette arrière devront être en polycarbonate (MAKROLON ou LEXAN (selon les marques) de 4mm d'épaisseur) Annexe K (F.I.A.2017). Le pare-brise sera en verre feuilleté «TRIPLEX».

Les garnitures intérieures pourront être supprimées.

Garde au sol : celle-ci ne devra pas être inférieure à 40 mm.

Tout élément privilégiant la fiabilité pourra être utilisé, mais en aucun cas il ne pourra augmenter les performances.

Article 3 - Poids : Libre.

Le trophée pour des raisons d'équilibre du plateau se réserve le droit de modifier le poids d'un véhicule.

Article 4 – Moteur : Cylindrée

La cylindrée peut être augmentée ou réduite, dans ce cas, le concurrent devra absolument signaler et inscrire son véhicule dans la nouvelle classe de cylindrée correspondante. La cylindrée exacte devra être signalée sur le capot moteur. (Caractères capitales bâton de 50 à 70mm de haut).

Classes :

A	de 0 à 1300cc
B	de 1301 à 1600cc
C	de 1601 à 2000cc
D	de 2001 à 2500cc
E	de 2501 à 3000cc
F	de 3001 à +

4.1 - MOTEUR :

Le bloc moteur devra provenir du même constructeur et respecter les configurations techniques similaires au bloc d'origine. La cylindrée d'origine pourra être augmentée ou réduite, dans ce cas le concurrent devra signaler et inscrire son véhicule dans la nouvelle classe de cylindrée correspondante.

4.2 - ARBRE(S) A CAMES :

Les arbres à cames sont libres et doivent avoir la même position qu'à l'origine, mais leur nombre peut-être réduit par le choix d'une culasse provenant d'un modèle du même constructeur.

4.3- CULASSE :

La culasse doit provenir du même constructeur et doit respecter le matériau, le principe de fonctionnement et le même nombre de soupapes qu'à l'origine.

La culasse pourra avoir été réalisée par un sous-traitant du constructeur.

Admission : Pipe d'admission et carburateurs libres. Compresseur* et turbo* sont interdits (sauf si montés à l'origine du type du véhicule).

***Nota** : Les véhicules équipés d'un compresseur ou d'un turbo verront leur cylindrée multipliée par un coefficient de 1,4. Le résultat de cette multiplication donnera la nouvelle cylindrée de la voiture déterminant sa classe de cylindrée (exemple : moteur de base 1500cm³ + équipé d'un turbo = 2100cm³/**classe D** 2001 à 3000cc

Échappement : Collecteur d'échappement libre avec silencieux obligatoire aux normes FIA : le niveau sonore devra être conforme à la réglementation en vigueur.

Les orifices des tuyaux d'échappement devront être situés à une hauteur maximale de 45 cm et minimale de 10 cm par rapport au sol. La partie terminale de l'échappement devra se trouver à l'intérieur du périmètre de la voiture à moins de 10 cm de ce périmètre et à l'arrière du plan vertical passant par le milieu de l'empattement. En outre, une protection efficace devra être prévue afin que les tuyaux chauds ne puissent causer de brûlures.

Le système d'échappement ne doit pas avoir un caractère provisoire. Les gaz d'échappement ne pourront en sortir qu'à l'extrémité du système. Les pièces du châssis ne doivent pas être utilisées pour l'évacuation des gaz d'échappement.

4.4 - CARBURATEURS/SYSTEME D'INJECTION :

La marque des carburateurs et les systèmes d'injection sont libres. Un moteur équipé en injection pourra l'être en carburateurs et vice et versa.

Article 5 : Transmission :

Toutes boîtes de vitesses peuvent être utilisées, sans excéder 6 rapports, et que leur position dans la voiture soit identique à celle d'origine. Les rapports et la pignionnerie sont libres. La commande séquentielle est interdite (sauf équipement d'origine).

Pont : Il doit être monté sur les éléments porteurs et les points d'ancrage d'origine. Les rapports sont libres.

Autobloquant : Marque et principe de fonctionnement mécaniques libres mais non pilotés. Le châssis ou la coque du véhicule doivent être conforme à l'origine, ils devront conserver leur forme originelle. Les barres anti-rapprochement réunissant les têtes d'amortisseurs (par paire) sont autorisées.

Article 6 : Suspension :

La suspension doit suivre le principe original.

Le type et le nombre des ressorts et des amortisseurs de suspension doivent être les mêmes qu'à l'origine.

Les points d'ancrages des divers éléments devront être conservés dans leurs configurations et dimensions d'origine.

Les rotules sphériques et les stabilisateurs ainsi que les divers tirants sont autorisés.

La réalisation d'un faux châssis devra être en tout point conforme dans ses dimensions à celui d'origine et devra être mis en place sur les points de fixation d'origine.

Article 7 : Roues et pneumatiques :

7.1 - Les pneumatiques autorisés en Trophée SALOON CARS : SIXTIES, SEVENTIES ; EIGHTIES ; NINETIES sont pour les 4 catégories : sol sec : pneus slick/ sols humides : pneus pluie/ - manufacturiers libres.

Le nombre de pneumatiques autorisés pour les essais qualificatifs et la course est limité à 2 types de trains de pneus en 2 gommes (sec et pluie).

L'utilisation de tout système chauffant est interdite.

Toute modification des pneumatiques (retailage, rechapage, traitement de surface, etc...) est interdite.

7.2 - Jantes : Leur diamètre et leurs largeurs sont libres mais devront en aucun cas dépasser de la carrosserie 2 types de pneumatiques sont acceptés : un pour sol sec, un pour sol humide ou mouillé – marques libres.

Article 8 - Freins :

Les freins sont libres. Le montage de disques de carbone est interdit, sauf si homologué par le constructeur. Le montage de 2 maîtres cylindres, séparés est recommandé ; le double circuit est obligatoire. La ventilation des disques de frein est autorisée par des écopés à condition que le conduit ne dépasse pas 80 m/m de diamètre intérieur. Les disques seront en fonte, en acier ou en aluminium (carbone ou autres matières sont interdits). Les garnitures de freins sont libres.

Article 9 - Carrosserie Extérieure :

Les éléments de carrosserie doivent être conformes à leurs fiches d'homologation ou aux documents d'époque. Dans le cas où les matériaux d'origine seraient pour des commodités d'approvisionnement différent. Ils pourraient être remplacés par des éléments de matières différentes : polyester ou aluminium Les ailes devront couvrir au minimum, le tiers de la circonférence des pneumatiques.

Châssis : le châssis ou la coque du véhicule devront être conformes à l'origine, ils devront conserver leur forme originelle. Les barres anti-rapprochement réunissant les têtes d'amortisseurs (par paire) sont autorisées.

Rétroviseur : 1 intérieur, 1 gauche et 1 droite extérieur.

Essuie-glace : Quelles que soient les conditions climatiques, la présence d'un essuie glace fonctionnel coté conducteur est obligatoire.

La voiture devra être en excellent état, tant dans sa présentation que dans la réalisation de l'ensemble. Le Trophée Saloon Cars et l'organisateur sont autorisés à annuler la participation des véhicules ne répondant pas à ces critères.

Afin de respecter son historique sportif, le véhicule devra être, si possible, peint aux couleurs de la voiture ou du modèle cité en référence dans le dossier technique du véhicule.

Article 10 - Intérieur du véhicule :

Le siège du conducteur devra être conforme à l'annexe K du règlement F.I.A.2021. (sauf cas particulier) dans le cas où la fixation ne serait plus d'origine, le siège devra être fixé à la structure du véhicule par 4 points minimum (boulons diamètre 8mm). Membrures et pièces intérieures doivent être identiques à l'origine. L'habitacle doit être séparé du compartiment moteur et du réservoir d'essence par un panneau étanche. La localisation des équipements carter sec, réservoir d'essence est libre à condition de ne pas être dans l'habitacle. Les panneaux entre l'habitacle et le compartiment du moteur ou du réservoir d'essence ne pourront être percés que pour le passage des tubes d'arceau, des conduites d'eau, d'huile, d'essence et de liquide de freins en évitant le contact avec le métal par la pose de passe fils en caoutchouc ou plastique. La voiture devra être en excellent état, tant dans sa présentation que dans la réalisation de l'ensemble. Le Trophée Saloon Cars et l'organisateur sont autorisés à annuler la participation des véhicules ne répondant pas à ces critères

Article 11 : Accessoires additionnels :

11.1 - RADIATEURS EAU/HUILE :

Leur nombre est libre. En aucun cas, ils ne devront faire saillie hors de la carrosserie, (sauf exception d'époque) ni être positionnés dans l'habitacle. Le radiateur de chauffage pourra être supprimé ou déplacé.

11.2 - BATTERIE :

Une protection des bornes de batterie contre les risques de courts-circuits est obligatoire. Si la batterie est gardée dans l'habitacle, il doit s'agir d'une batterie sèche, elle doit être solidement fixée et être pourvue d'un couvercle isolé et étanche. Dans le cas où la batterie est déplacée par rapport à sa position d'origine, la fixation à la coque doit être constituée d'un siège métallique et de 2 étriers métalliques avec revêtement isolant fixés au plancher par boulons et écrous. La fixation de ces étriers devra utiliser des boulons de 8 mm minimum de diamètre et, sous chaque boulon, une contreplaque au dessous de la tôle de la carrosserie d'au moins 3 mm d'épaisseur et d'au moins 20 cm² de surface. L'utilisation de batterie à base de lithium est interdite (annexe K article 5.3.4)

11.3 - REMORQUAGE :

Les anneaux de prise en remorque avant et arrière doivent être rigides, en acier, mesurés entre 80 et 100 mm de diamètre intérieur et 5 mm d'épaisseur (section arrondie de façon qu'ils ne coupent pas ou ne détériorent pas les sangles utilisées par les commissaires.). Les sangles conformes aux normes FIA sont autorisées (Annexe K du code sportif international, page 22 article 5.18.1). Ils doivent être facilement identifiables et peints en jaune ou orange et signalés par une flèche de couleur jaune ou rouge.

11.4 - Transpondeurs :

Chaque voiture doit être équipée d'un transpondeur Tag Heuer by Chronolec de type Elite (numération à 5 chiffres, les numéros à 4 chiffres ne seront plus admis) ou d'un transpondeur de la société ITS Chrono, de type Cobra 360, agréés FFSA permettant le chronométrage électronique. Le concurrent est responsable de son montage et de son bon fonctionnement.

Article 12 - Système électrique : néant

Article 13 - Système d'éclairage :

Les lumières avant, arrière et stops doivent fonctionner.
Pour des raisons de sécurité, l'indicateur de changement de direction (clignotants) fonctionnel est obligatoire.

Conduite par temps de pluie :

Le concurrent devra (selon les indications de la direction de course) allumer ses lumières, ainsi qu'un feu de couleur rouge/orangée d'une puissance de 21w, installé à l'arrière du véhicule. Son alimentation électrique sera indépendante de celle de l'éclairage.

Article 14 - Circuit du carburant :

RÉSERVOIR D'ESSENCE (voir Annexe K/FIA2021)

Pour toutes les voitures des périodes F à J, le réservoir de carburant est libre, mais doit être rempli de mousse de sécurité répondant aux normes des Spécifications Militaires Américaines MIL-B- 83054 ou du « D-stop » anti explosion. Si le réservoir est conservé, il devra être à son emplacement d'origine. Dans tous les cas, il devra être séparé de l'habitacle et du compartiment moteur par une cloison pare-feu. Pour les réservoirs de carburant de sécurité approuvés par la FIA, il est nécessaire qu'ils aient une date de validité d'utilisation en cours. Une mise à l'air libre devra être pratiquée et dirigée sur l'extérieur.

Article 15 - Sécurité :

Tous ces organes de sécurité concernant aussi bien le véhicule que le pilote (extincteurs, arceaux, ceintures de sécurité, combinaison, casque, etc...) devront être conformes au tableau de sécurité FFSA 2025 « équipement de sécurité Circuit VH 2025 disponible sur le site de la FFSA. En cas de problème sur ces conformités, la réglementation française en vigueur pour les véhicules historiques sera prioritaire. Un commissaire agréé F.F.S.A. en fera la vérification.

ARCEAU :

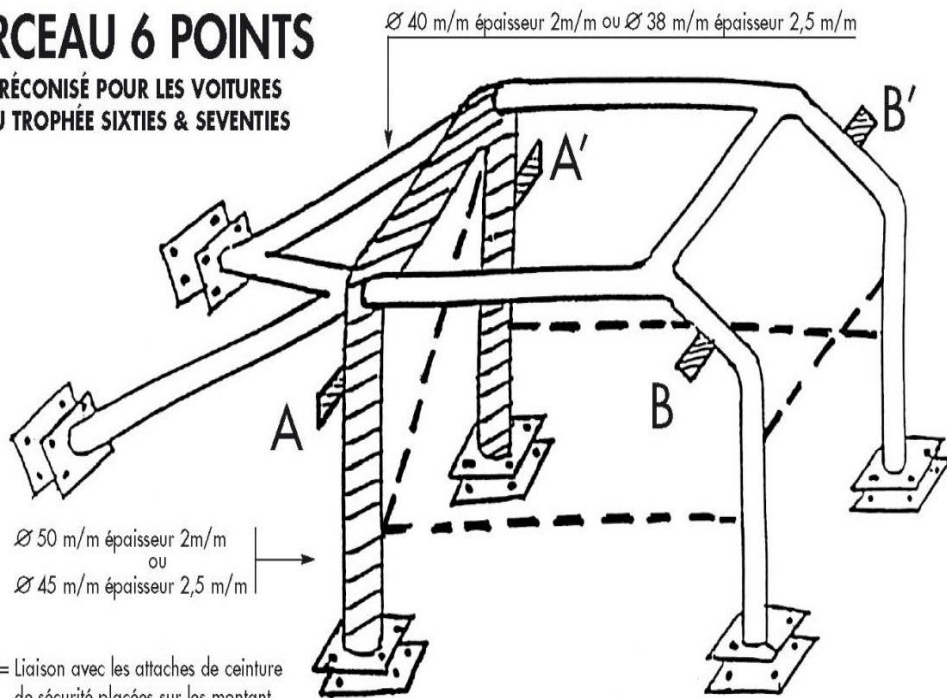
Le montage d'une armature de sécurité est obligatoire. Celle-ci devra être en conformité avec l'annexe K/FIA 2025.

Le montage d'une armature de sécurité comportant 6 points minimum est préconisé ;
Une diagonale selon les dessins / FIA 2025 de l'annexe K est obligatoire.

Il sera autorisé de rejoindre la baie du pare-brise et l'arceau de sécurité aux moyens de pattes de fixations n'excédant 50 mm de largeur et 4 mm d'épaisseur, des prolonges fixées sur les supports d'amortisseurs seront acceptées. Depuis 2015, pour toute nouvelle demande de passeport et dans le cas d'une armature de définition standard, consultez l'article 253, issu de l'annexe K FIA 2016 consultable sur le site internet de la FFSA

ARCEAU 6 POINTS

PRÉCONISÉ POUR LES VOITURES
DU TROPHÉE SIXTIES & SEVENTIES



A.A' = Liaison avec les attaches de ceinture de sécurité placées sur les montant de portière (1 par côté = 2 au total)

B.B' = Liaison avec la baie de pare-brise 1 à gauche (1 à droite = 2 au total)

Liaisons A, A', B et B' réalisées en acier largeur 50 m/m, épaisseur 5 m/m maxi.

Contreplaque soudée à la coque ép. 3m/m minimum (6 ex)
120 cm² (100 x 120 m/m)
Fixation : 3 boulons minimum Ø 8m/m
Qualité 8/8 + écrous NYLSTOP.

---- En pointillé : Liaisons autorisées mais non reliées à la carrosserie.